



Fabryka Maszyn i Urządzeń Gastronomicznych

**Kromet**® Sp. z o. o.

ul. Pocztowa 30, 66-600 Krosno Odrzańskie

Tel.: 68 383 5273 centrala, 68 3835431 fax, 68 383 5461 dział handlowy

[www.kromet.com.pl](http://www.kromet.com.pl), e-mail: [handlowy@kromet.com.pl](mailto:handlowy@kromet.com.pl)

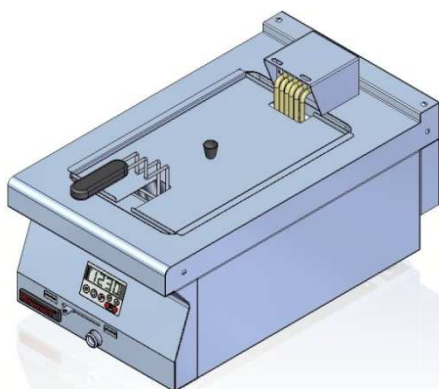
---

## DOKUMENTACJA TECHNICZNO RUCHOWA

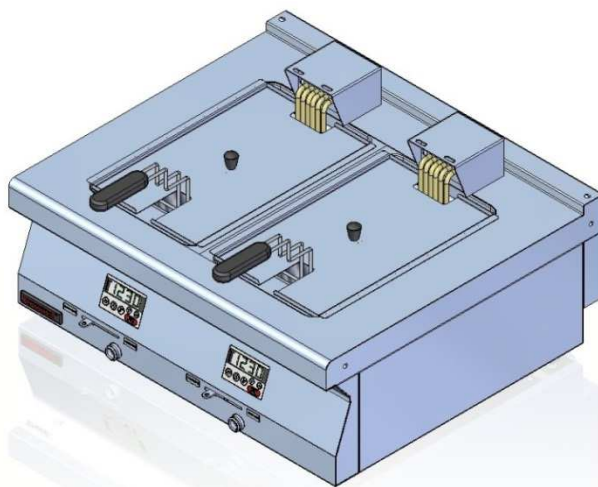
---

### FRYTKOWNICA ELEKTRYCZNA

700.FE-10f



700.FE-2x10f



---

Wyrób posiada atest Państwowego Zakładu Higieny nr B-BŻ-6071-210/19/D  
Krosno Odrzańskie, listopad 2021 r.

1.	CHARAKTERYSTYKA .....	3
1.1	Przeznaczenie urządzenia .....	3
1.2	Opis urządzenia .....	3
1.3	Dane techniczne .....	4
2.	INSTALACJA URZĄDZENIA .....	4
2.1	Pomieszczenia .....	5
2.2	Podłączenie urządzenia do instalacji elektrycznej .....	5
3.	WARUNKI BEZPIECZEŃSTWA I HIGIENY PRACY.....	8
4.	INSTRUKCJA OBSŁUGI.....	9
4.1	Przygotowanie urządzenia do pracy .....	9
4.2	Próbny rozruch urządzenia.....	10
4.3	Czynności związane z uruchomieniem i pracą urządzenia.....	10
4.3.1	Uruchomienie urządzenia: .....	10
4.3.2	Obsługa sterownika.....	11
4.3.3	Stany alarmowe sterownika.....	12
4.4	Czynności związane z zakończeniem pracy na urządzeniu .....	12
4.5	Odprowadzenie oleju ze zbiornika.....	12
5.	INSTRUKCJA KONSERWACJI I REMONTU .....	13
5.1.1	Konserwacja codzienna .....	13
5.1.2	Konserwacja okresowa.....	14
5.1.3	Przegląd okresowy .....	15
6.	CZĘŚCI ZAMIENNE .....	16
6.1	Wykaz części zamiennych.....	16
6.2	Schemat rozstrzelony .....	17
7.	SCHEMAT ELEKTRYCZNY.....	18
7.1	Schemat elektryczny 700.FE-10f .....	18
7.2	Schemat elektryczny 700.FE-2x10f .....	19
7.3	Legenda do schematu elektrycznego.....	20
8.	PAKOWANIE, TRANSPORT .....	20
9.	UWAGI KOŃCOWE .....	20
10.	PRAWIDŁOWE USUWANIE ZUŻYTEGO SPRZĘTU.....	21
11.	WYKAZ PUNKTÓW ZBIÓRKI ZUŻYTEGO SPRZĘTU .....	22

**UWAGA:** Przed przystąpieniem do użytkowania urządzenia należy dokładnie zapoznać się z treścią niniejszej instrukcji zawierającej wskazówki i zalecenia dotyczące prawidłowego użytkowania i obsługi. Przestrzeganie zawartych w instrukcji zaleceń zapewni długotrwałe i niezawodne działanie urządzenia. Niniejszą instrukcję obsługi należy umieścić w widocznym miejscu przy urządzeniu.

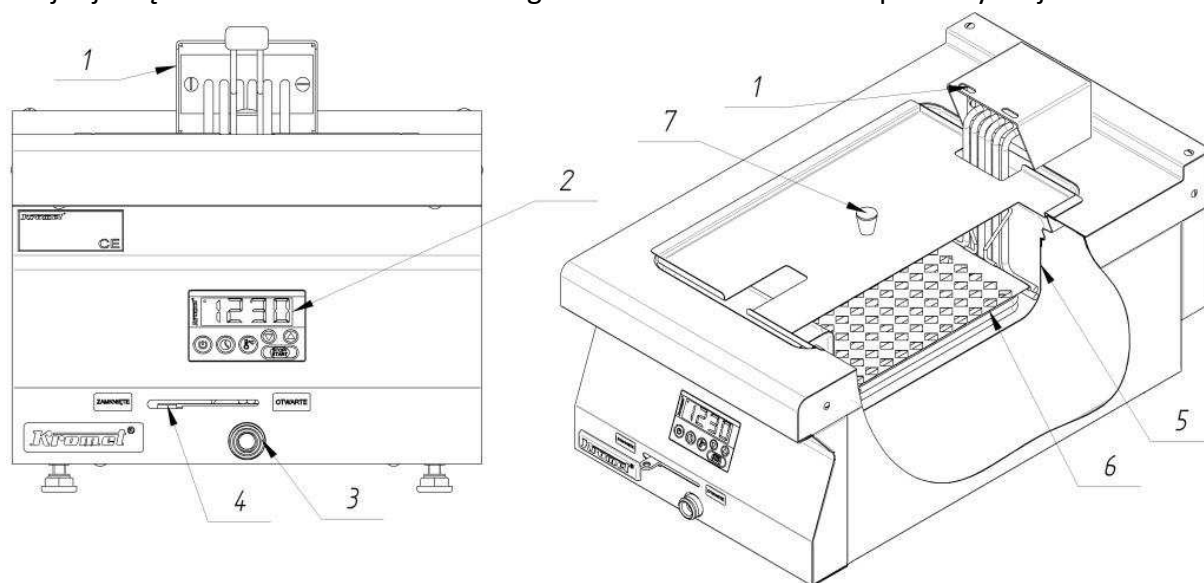
## 1. CHARAKTERYSTYKA

### 1.1 Przeznaczenie urządzenia

Urządzenia przeznaczone są do profesjonalnego użytku w zakładach zbiorowego żywienia przez osoby przeszkolone. Urządzenie może być użytkowane jako wolnostojące lub w ciągu technologicznej linii 700. Frytkownica elektryczna służy do smażenia potraw w głębokim oleju.

### 1.2 Opis urządzenia

Urządzenie zbudowane jest z wysokogatunkowych blach nierdzewnych. Konstrukcja wsparta jest na czterech regulowanych stopkach. W płycie górnej znajduje się spawany zbiornik z króćcem spustowym oleju. Wewnątrz zbiornika zamontowane są elementy grzejne osłonięte podstawką na której umieszcza się znajdujący się w zestawie kosz. Na płycie górnej zamontowany jest korpus elementu grzejącego na którym znajdują się otwory do zawieszania kosza w celu umożliwienia ociekania oleju ze smażonych potraw. Na tablicy sterowniczej znajduje się klawiatura od elektronicznego sterownika oraz zawór spustowy oleju.



rys 1. Widok na podstawie 700.FE-10f

- 1- Korpus elementu grzejącego z otworami , 2- klawiatura od sterownika, 3- zawór spustowy, 4 – uchwyt zaworu spustowego oleju, 5- zbiornik, 6- podstawka pod kosz, 7- pokrywa,

### 1.3 Dane techniczne

Dane techniczne	700.FE-10f	700.FE-2x10f
Szerokość	400 mm	800 mm
Głębokość	700 mm	
Wysokość	280 mm	
Moc całkowita	8 kW	2 x 8kW
Napięcie znamionowe i rodzaj prądu	400V 3N~	
Przewód zasilający	5G2,5 mm <sup>2</sup> z wtyczką 32A L=3000 mm	5G4 mm <sup>2</sup> z wtyczką 32A L=3000 mm
Wymagane zabezpieczenia instalacji	16A	32A
Wymagany wyłącznik różnicowoprądowy	In = 25A, IΔn = 30mA	In = 40A, IΔn = 30mA
Klasa ochrony	„ I „	
Stopień ochrony	IP 22	
Masa urządzenia	45 kg	64 kg
Ilość zbiorników	1	2
Pojemność robocza zbiornika	8 dm <sup>3</sup>	2 x 8 dm <sup>3</sup>
Czas rozgrzewu frytury ( od 20°C - 190°C )	7 minuty	7 minuty
Maksymalna masa wsadu frytek	1 kg	2 x 1 kg

## 2. INSTALACJA URZĄDZENIA



**UWAGA:** Podłączenia urządzenia do instalacji elektrycznej musi dokonać osoba posiadająca aktualne uprawnienia „E”.

**UWAGA:** Przed pierwszym uruchomieniem, urządzenie należy rozpakować, usunąć folię ochronną ze wszystkich powierzchni wewnętrznych i zewnętrznych. Umyć wszystkie powierzchnie wilgotną szmatką z dodatkiem delikatnego detergentu i wytrzeć do sucha. Sprawdzić czy na powierzchniach urządzenia nie znajdują się pozostałości opakowania, materiały łatwopalne lub czy powierzchnia nie jest zabrudzona. W trakcie mycia należy, zachować szczególną ostrożność aby nie uszkodzić elementów pomiarowych (czujników).

**UWAGA:** Osoba podłączająca urządzenie powinna przeszkolić użytkownika z obsługi urządzenia.

**UWAGA:** W pomieszczeniu przeznaczonym do eksploatacji urządzeń, musi znajdować się prawidłowo wykonana instalacja elektryczna zgodnie z obowiązującymi przepisami krajowymi.

**UWAGA:** Gniazdo przyłączeniowe musi posiadać ważne pomiary skuteczności ochrony przed porażeniem elektrycznym i pomiarem oporności.

**UWAGA:** Jeżeli przewód przyłączeniowy ulegnie uszkodzeniu, to powinien on być wymieniony u wytwórcy lub w specjalistycznym zakładzie naprawczym albo przez wykwalifikowaną osobę w celu uniknięcia zagrożenia.

## **2.1 Pomieszczenia**

Urządzenie należy ustawić w przeznaczonym dla niego miejscu, na twardym niepalnym blacie lub podłożu. Jeżeli urządzenie będzie użytkowane w pobliżu ścian, przegród itp. to powinny być one wykonane z materiałów niepalnych. Urządzenie powinno być odsunięte od ścian przynajmniej 100 mm. Zabrania się ustawienia urządzenia w pobliżu źródeł wody lub miejscu gdzie istnieje ryzyko przypadkowego wprowadzenia wody lub innych płynów do gorącego oleju.

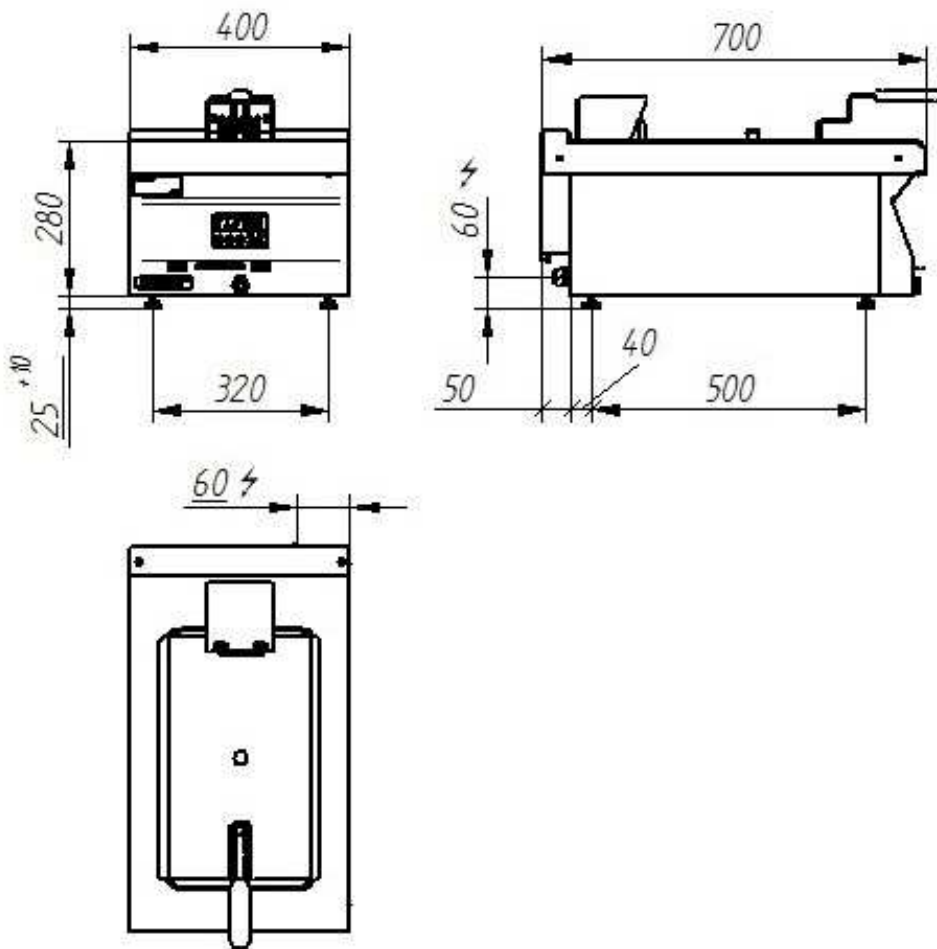
## **2.2 Podłączenie urządzenia do instalacji elektrycznej**

Urządzenie wyposażone jest w giętki przewód przyłączeniowy z wtyczką, która musi być podłączona do gniazda tego samego typu. Gniazdo instalacji zasilającej musi posiadać zabezpieczenie przed porażeniem prądem elektrycznym oraz wyłącznik instalacyjny (zgodnie z wytycznymi w pkt. „dane techniczne”). Gniazdo musi posiadać aktualne badania przeciwporażeniowe, a instalacja pomiar rezystancji izolacji.

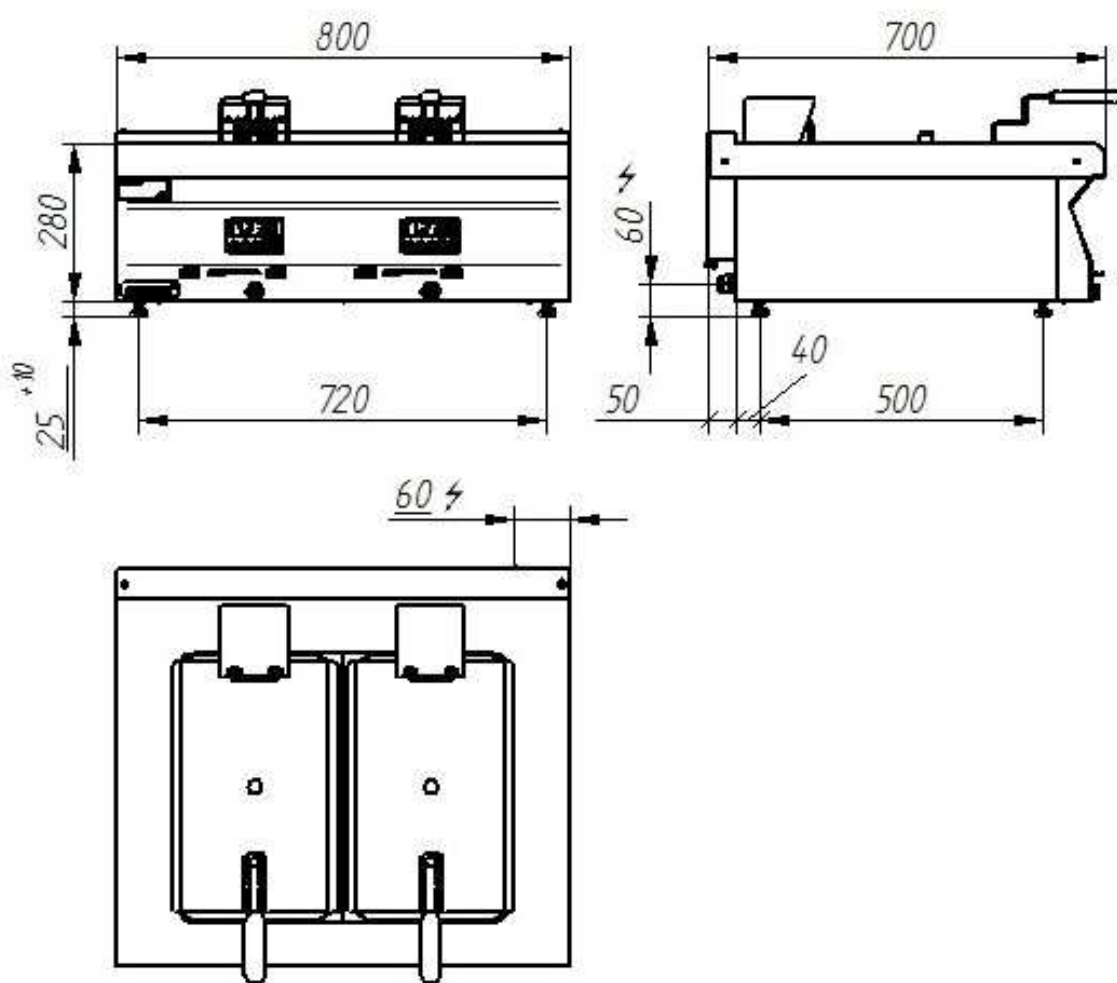
### **UWAGA:**



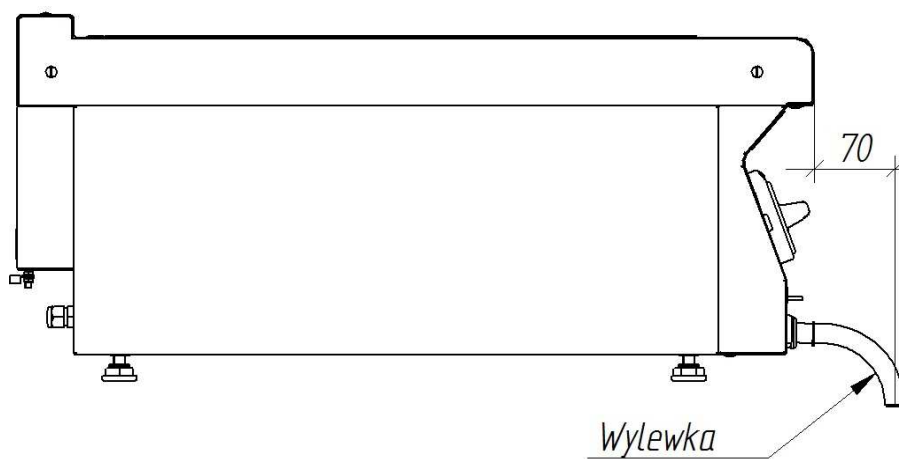
Urządzenia wyposażone są w zacisk ekwipotencjalny, który znajdują się na tyle urządzenia i oznakowany jest etykietą. Urządzenia przed instalowaniem i eksploatacją powinny być podłączone do głównej listwy wyrównawczej.



rys 2. Wymiary 700.FE-10f



rys 3. Wymiary 700.FE-2x10f



rys 4. Wymiar do dokładanej wylewki oleju/frytury na podstawie 700.FE-10f

### 3. WARUNKI BEZPIECZEŃSTWA I HIGIENY PRACY

**UWAGA:** Nieprzestrzeganie poniższych wytycznych może grozić poparzeniem części ciała, porażeniem prądem elektrycznym, powstaniem pożaru lub uszkodzeniem urządzenia.

W celu uniknięcia: wypadku, uszkodzenia urządzenia oraz powstawania niebezpiecznych sytuacji podczas użytkowania urządzenia należy stosować się do poniższych wytycznych:

- należy zaznajomić obsługę z zasadami prawidłowej eksploatacji urządzenia,
- należy zaznajomić obsługę z podstawowymi przepisami eksploatacji urządzeń elektrycznych, z zasadami bezpiecznej pracy w pomieszczeniach kuchennych oraz z zasadami udzielania pierwszej pomocy w nagłych wypadkach,
- nie dopuszczać do urządzenia osób, które nie zostały przeszkolone z obsługi urządzenia i zapoznane z niniejszą instrukcją,
- należy zwracać szczególną uwagę na to, aby osłony elementów elektrycznych będące pod napięciem były zawsze założone i zamocowane,
- przed przystąpieniem do konserwacji ciągłej, konserwacji okresowej, przeglądu okresowego i remontu, należy bezwarunkowo odłączyć urządzenie od sieci elektrycznej wyłącznikiem głównym oraz wyjąć wtyczkę z gniazda i upewnić się że urządzenie ostygło,
- nie przystępować do pracy na urządzeniu w przypadku stwierdzenia uszkodzenia zespołu grzejnego, regulatorów, przełączników, lampek sygnalizacyjnych, przewodu zasilającego lub jakiegokolwiek innej części elektrycznej, mechanicznej lub obudowy,
- **nie dopuszczać do oblewania lub zmywania urządzenia strumieniem wody,**
- nie dokonywać samodzielnie napraw urządzenia,
- nie otwierać zaworu spustowego podczas pracy urządzenia oraz po zakończeniu pracy jeżeli urządzenie nie wystygnie do 40°C,
- nie pozostawiać włączonego urządzenie bez nadzoru obsługi,
- nie uderzać w klawiaturę sterownika,
- zabrania się użytkować urządzenie w warunkach utrudniających obsługę,
- nie dotykać gorących powierzchni urządzenia, szczególnie płyty roboczej i części obudowy znajdujące się w pobliżu elementów grzejnych oraz zaworu spustowego,
- nie dopuszczać do urządzenia dzieci,
- zabrudzone urządzenia czyścić od razu po wystudzeniu zgodnie z wytycznymi pkt. „konserwacja codzienna”.
- nie uruchamiać urządzenia bez lub poniżej minimalnego poziomu oleju w zbiorniku,
- nie uruchamiać urządzenia jeżeli zauważono wyciek oleju,
- zabrania się wkładać kosz bezpośrednio na elementy grzejne,
- zabrania się otwierać zawór spustowy oleju podczas pracy i po zakończeniu jeżeli temperatura oleju nie obniży się przynajmniej do 40°C. Nie przestrzeganie niniejszego zapisu grozi poparzeniem lub uszkodzeniem zaworu spustowego.
- doprowadzać do zalewania gorącego lub zimnego oleju wodą lub innymi płynami.



- **zabrania się używania frytkownicy z założoną pokrywą,**
- zabrania się ustawiać urządzenie w pobliżu źródeł wody,
- nie wlewać oleju lub frytury jeżeli zbiornik jest mokry,
- nie dolewać frytury i oleju jeżeli olej lub frytura w zbiorniku jest rozgrzana powyżej 40°C,
- nie wprowadzać do zbiornika mokrej żywności,
- używać w pobliżu frytkownicy otwartego ognia,
- w trakcie mycia zbiornika zachować szczególną ostrożność aby nie uszkodzić elementów pomiarowych (czujników),
- nie stosować wielokrotnie używanego oleju lub frytury gdyż taki olej lub frytura mają obniżoną temperaturę zapłonu i łatwiej ulega gwałtownemu spienieniu.

**UWAGA:** Jeśli podczas obsługi codziennej zauważono: uszkodzenie przewodu zasilającego lub jakiegokolwiek innej części elektrycznej lub mechanicznej, należy bezwzględnie wyłączyć urządzenie z sieci elektrycznej i zlecić naprawę producentowi lub autoryzowanemu serwisowi.

**UWAGA:** Jeżeli na sterowniku pojawią się stany alarmowe lub zauważono niepoprawne działanie sterownika oraz dymienie oleju/frytury należy natychmiast wyłączyć urządzenia przyciskiem na sterowniku i wyciągnąć wtyczkę z gniazda lub wyłączyć zasilanie głównym wyłącznikiem na sieci elektrycznej i powiadomić serwis.

**UWAGA:** Zbyt duża ilość wsadu i duża zawartość wody we wsadzie spowodują gwałtowne pienienie oleju i parowanie wody z produktów.

## **4. INSTRUKCJA OBSŁUGI**

### **4.1 Przygotowanie urządzenia do pracy**

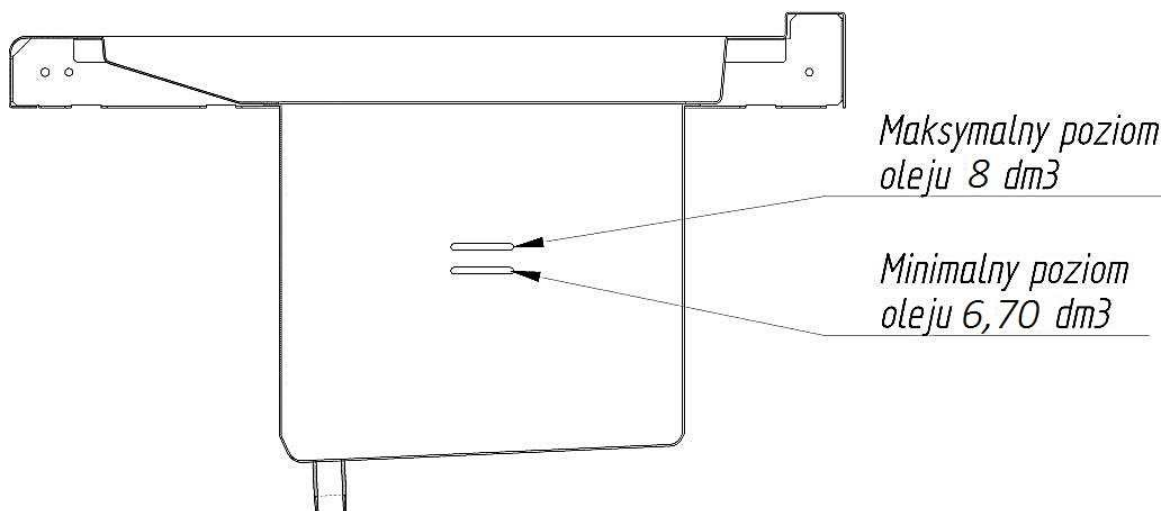
Urządzenie należy przygotować do pracy zgodnie z pkt. 2 niniejszej instrukcji.

Przed włączeniem frytkownicy, należy sprawdzić czy zawór spustowy jest zamknięty – dźwignia zaworu powinna znajdować się w lewym skrajnym położeniu oraz sprawdzić czy element grzejny jest maksymalnie opuszczony.

Napełnić zbiorniki olejem lub fryturą:

- Poziom minimalny: 6,70 dm<sup>3</sup>
- Poziom maksymalny: 8 dm<sup>3</sup>

**UWAGA:** Nie przestrzeganie powyższego może doprowadzić do zapalenia się oleju/frytury lub wylania nadmiaru gorącego oleju/frytury poza urządzenie.



rys 5. Poziom oleju

## 4.2 Próbny rozruch urządzenia

- Uruchomić urządzenie zgodnie z pkt. 4.3, 4.3.1, 4.3.2 oraz 4.4
- Należy sprawdzić podczas nastawy na zadaną temperaturę załączają się elementy grzejne,
- Należy nastawić temperaturę 190°C i sprawdzić czy sterownik wyłączy elementy grzejne po osiągnięciu zadanej temperatury,
- Sprawdzić czy nie występują przecieki oleju.



Podczas pierwszego rozruchu z urządzenia może wydobywać się nieprzyjemny zapach wraz z dymieniem. Jest to normalne zjawisko, ponieważ wygrzewaniu ulegają podzespoły izolacyjne oraz środki konserwujące stal. Ważne aby podczas pierwszego rozruchu urządzenia pomieszczenie było dobrze wentylowane a urządzenie nie było pozostawione bez nadzoru. Urządzenie wygrzewać do momentu ustąpienia nieprzyjemnego zapachu i dymienia.

## 4.3 Czynności związane z uruchomieniem i pracą urządzenia

Włożyć w gniazdo wtyczkę od przewodu przyłączeniowego.

### 4.3.1 Uruchomienie urządzenia:

- Do zbiornika należy włożyć podkładkę pod kosz (rys.1).
- Napełnić zbiornik fryturą lub olejem (zgodnie pkt. 4.1).

**UWAGA:** Jeżeli frytura ma konsystencje stałą należy doprowadzić fryturę do stanu płynnego w osobnym naczyniu i dopiero przelać do frytkownicy.



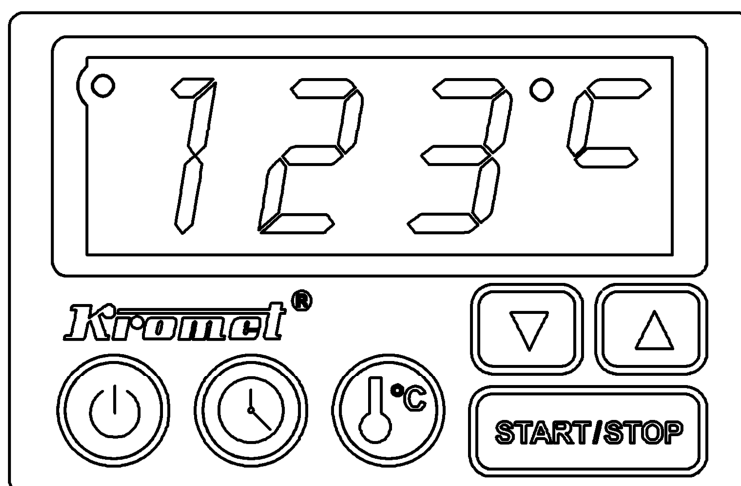
**UWAGA:** Podczas rozgrzewania urządzenia należy cały czas mieszać olej/fryturę w zbiorniku do momentu aż temperatura oleju/frytury podczas mieszania osiągnie 120°C.

- Uruchomić frytkownicę zgodnie z pkt. 4.3.2 „obsługa sterownika”.

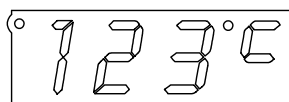
**UWAGA:** W trakcie pracy urządzenie nie używać pokrywy. Pokrywę można nałożyć po ostudzeniu oleju/frytury.

### 4.3.2 Obsługa sterownika

Sterownik typu KR-S6 przewidziany jest do regulacji temperatury dla frytkownicy (rys.6)



rys 6. Wygląd klawiatury od sterownika



**Wyświetlacz:** sygnalizuje stan pracy urządzenia, wskazuje nastawy czasu i temperatury. W lewym, górnym rogu znajduje się czerwona dioda, która miga w trakcie rozgrzewania. Osiągnięcie zadanej temperatury sygnalizowane jest sygnałem dźwiękowym, dioda świeci na stałe.



**Przycisk Stand-by:** Włączenie urządzenia do sieci zasilającej powoduje świecenie na czerwono diody sygnalizacji stanu pracy (wyświetlacz wygaszony) – stan stand-by. Załączenie sterownika następuje po przytrzymaniu przycisku włącznika głównego przez 3 s. Wyłączenie następuje bezzwłocznie po jego wciśnięciu.



**Minutnik:** informacje dotyczące czasu wyświetlane są w kolorze zielonym. Funkcja minutnika służy do odmierzenia zaprogramowanego czasu w zakresie od 0 do 120 minut. Zmiana nastawy możliwa jest również w czasie regulacji. Ustawienie wartości 00:00, anuluje funkcję minutnika w procesie sterowania. Osiągnięcie zadanego czasu wyłączane jest urządzenie.



**Temperatura:** na wyświetlaczu mogą być wyświetlane dwa rodzaje temperatur. Temperatura zadana, wyświetlana w kolorze czerwonym (zmiana nastawy możliwa jest również w czasie regulacji). Temperatura rzeczywista (mierzona), wyświetlana jest w kolorze żółtym, po przytrzymaniu przycisku ok. 3 s



**Nastawa w dół:** Służy do zmniejszania nastawy np. temperatury lub czasu pracy



**Nastawa w górę:** Służy do zwiększania nastawy np. temperatury lub czasu pracy



**STOP** – wstrzymany jest proces sterowania. Możliwa jest konfiguracja pracy sterownika za pomocą przycisków funkcyjnych. Załączenie START – uruchamiany jest wybrany proces sterowania (tryb regulacji).

### 4.3.3 Stany alarmowe sterownika

Sygnalizowane stany alarmowe, zabezpieczają urządzenie przed niewłaściwą eksploatacją lub działaniem. W przypadku nieprawidłowego działania (uszkodzenie czujnika lub przekroczenie temperatury dopuszczalnej), sterownik przechodzi automatycznie do trybu pracy *STOP* i wyświetlany jest kod alarmu w kolorze czerwonym. Stan alarmowy sygnalizowany jest dźwiękiem przez 30 s (tylko wtedy, gdy sterownik był w trybie regulacji). Wyłączenie dźwięku możliwe jest przez naciśnięcie dowolnego przycisku.

W przypadku zaniku zasilania w czasie trwania procesu, po ponownym załączeniu sterownik uruchamia się w trybie *stand-by* z krótką sygnalizacją dźwiękową.

#### OPIS ZDARZEŃ ALARMOWYCH

Kod alarmu	Opis zdarzenia
a1C1	Zwarcie czujnika
a1CH	Przerwa w obwodzie czujnika
a1-t	Przekroczenie temperatury dopuszczalnej
a1-r	Nie został osiągnięty przyrost temperatury na grzejniku

### 4.4 Czynności związane z zakończeniem pracy na urządzeniu

Po zakończeniu pracy na urządzeniu, należy przycisnąć na klawiaturze przycisk „STOP” i wyjąć wtyczkę przewodu przyłączeniowego z gniazda lub wyłączyć zasilanie głównym wyłącznikiem na sieci elektrycznej.

### 4.5 Odprowadzenie oleju ze zbiornika

**UWAGA:** zabrania się otwierać zawór spustowy oleju po zakończeniu pracy jeżeli temperatura oleju nie obniży się przynajmniej do 40°C. Nie przestrzeganie niniejszego zapisu grozi poparzeniem lub uszkodzeniem zaworu spustowego.

Po ostygnięciu urządzenia do spustu należy zamontować rurkę spustową dołączoną do urządzenia (rys.4), następnie podłożyć odpowiedni pojemnik lub naczynie i spuścić olej/fryturę. Po spuszczeniu całego oleju ze zbiornika umyć urządzenie zgodnie z pkt. „konserwacja codzienna”.

## 5. INSTRUKCJA KONSERWACJI I REMONTU

**UWAGA:** Przed przystąpieniem do konserwacji i remontu urządzenie należy bezwzględnie wyłączyć z sieci elektrycznej oraz upewnić się, że urządzenie ostygło.

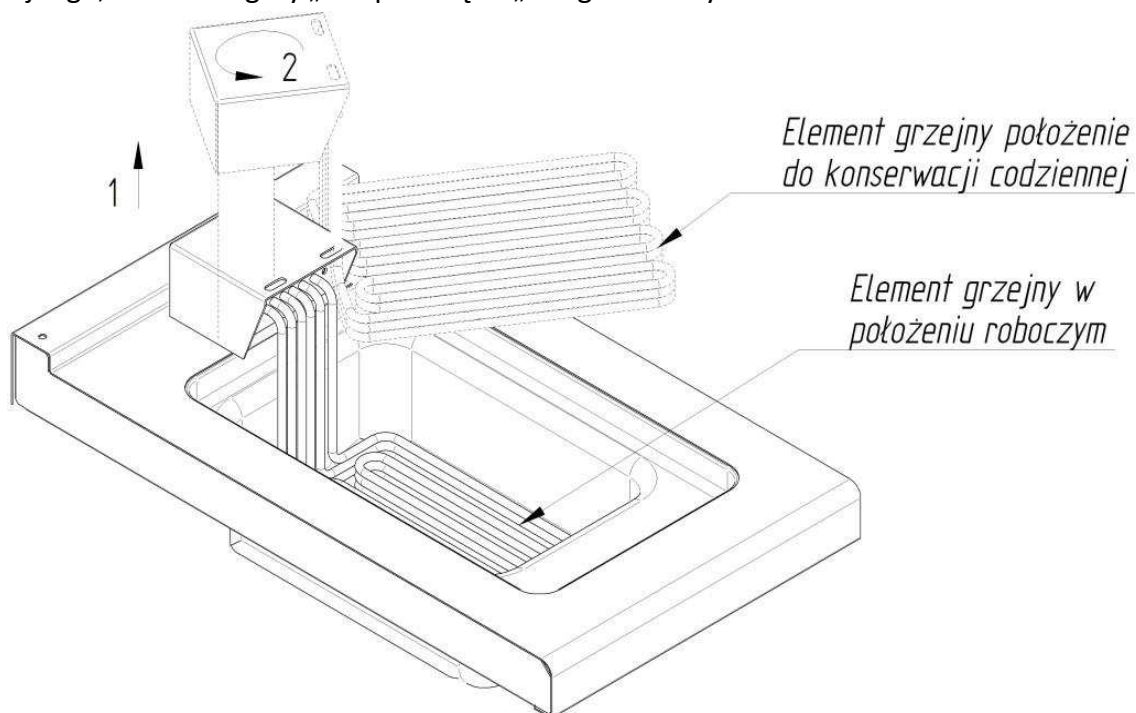
### 5.1.1 Konserwacja codzienna

Konserwację codzienną przeprowadza użytkownik. Konserwacja codzienna polega na usunięciu z urządzenia zanieczyszczeń, codziennie po zakończeniu na nim pracy. Zanieczyszczenia usuwać przez dokładne mycie urządzenia miękką szmatką zamoczoną w ciepłej wodzie z dodatkiem delikatnych środków myjących np. płyn do mycia naczyń i wytarciem urządzenia do sucha.

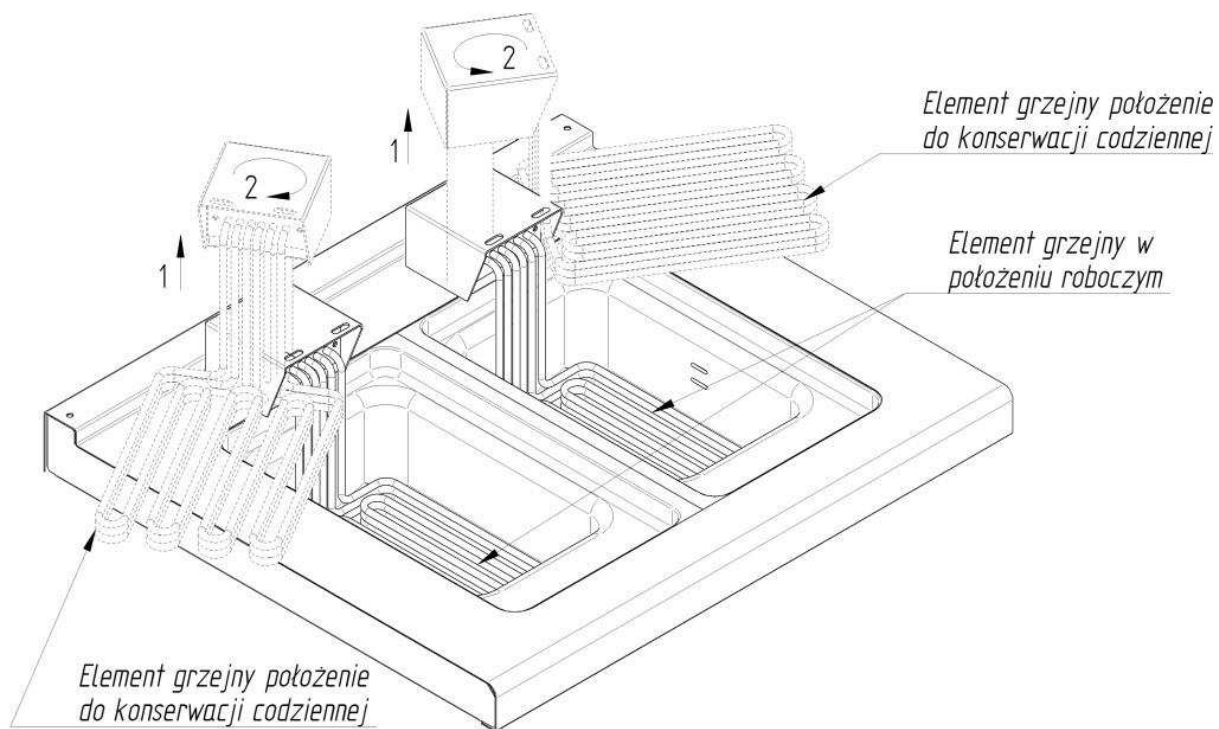
#### Kategorycznie zabrania się:

- mycia urządzeń przy pomocy strumienia wody, a szczególnie zalewania wodą,
- używania agresywnych środków czyszczących, szczotek, druciaków, skrobaków i gąbek z szorstką powierzchnią,
- używania do czyszczenia substancji zawierających chlor lub środki ścierne oraz substancji, które nie są przystosowane do czyszczenia stali nierdzewnej,
- jeżeli urządzenie nie będzie używane przez dłuższy czas, po myciu i wytarciu do sucha należy powierzchnie przetrzeć szmatką nasączoną olejem wazelinowym. Przed ponownym użytkowaniem urządzenia należy dokładnie je umyć zgodnie z niniejszym pkt instrukcji.

Po opróżnieniu zbiornika z oleju/frytury na jego dnie znajdują się resztki obrabianych produktów. Aby wyczyścić dno, należy chwycić obiema rękoma puszkę od elementu grzejnego, unieść do góry „1” i przekręcić „2” zgodnie z rysunkami 7 i 8.



rys 7. Obrót elementu grzejnego 700.FE-10f



rys 8. Obrót elementu grzejnego 700.FE-2x10f

### 5.1.2 Konserwacja okresowa

**UWAGA:** Konserwacje okresową należy do obowiązku użytkownika urządzenia. Konserwację okresową urządzenia powinna dokonać osoba posiadająca aktualne uprawnienia elektryczne „E”.

Konserwację okresową należy przeprowadzić raz w miesiącu. Podczas konserwacji okresowej należy:

- sprawdzić jakość przewodu przyłączeniowego,
- działanie sterownika,
- przeprowadzić oględziny wizualne w celu sprawdzenia czy urządzenie nie posiada defektów w postaci uszkodzonych elementów obudowy.
- sprawdzić czy nie ma wycieków oleju.

Jeżeli podczas konserwacji okresowej zauważono nieprawidłowe działanie poszczególnych elementów lub uszkodzone części obudowy oraz innych części należy naprawę zlecić autoryzowanemu serwisowi.

### 5.1.3 Przegląd okresowy

**UWAGA:** Przegląd okresowy urządzenia powinna dokonać osoba posiadająca aktualne uprawnienia elektryczne „E” i posiadające kwalifikacje w zakresie naprawy i konserwacji urządzeń elektrycznych. Zaleca się korzystanie z autoryzowanego serwisu firmy „Kromet”

Po upływie okresu gwarancji przegląd okresowy należy przeprowadzić raz w roku. Przegląd okresowy obejmuje czynności związane z ustaleniem zużycia poszczególnych elementów urządzenia.

Podczas przeglądu okresowego należy:

- sprawdzić jakość przewodu przyłączeniowego,
- sprawdzić działanie sterownika,
- przeprowadzić oględziny wizualne w celu sprawdzenia czy urządzenie nie posiada defektów w postaci uszkodzonych elementów obudowy,
- Sprawdzić czy nie ma wycieków oleju,
- sprawdzić jakość elementów grzejnych,
- sprawdzić jakość elementów izolacyjnych,
- sprawdzić jakość połączeń przewodów elektrycznych,

**UWAGA:** Urządzenie po przeglądzie okresowym i naprawie powinno spełniać wymagania normy: PN-EN 60335-1: Elektryczny sprzęt do użytku domowego i podobnego. Bezpieczeństwo użytkowania Część 1: Wymagania ogólne.

**UWAGA:** Za wszystkie uszkodzenia mechaniczne oraz uszkodzenia wynikłe ze złej eksploatacji producent nie ponosi odpowiedzialności. Gwarancja nie obejmuje uszkodzeń powstałych w wyniku niewłaściwego użytkowania, braku konserwacji oraz powstałych w wyniku dokonywania napraw przez osoby nieupoważnione.

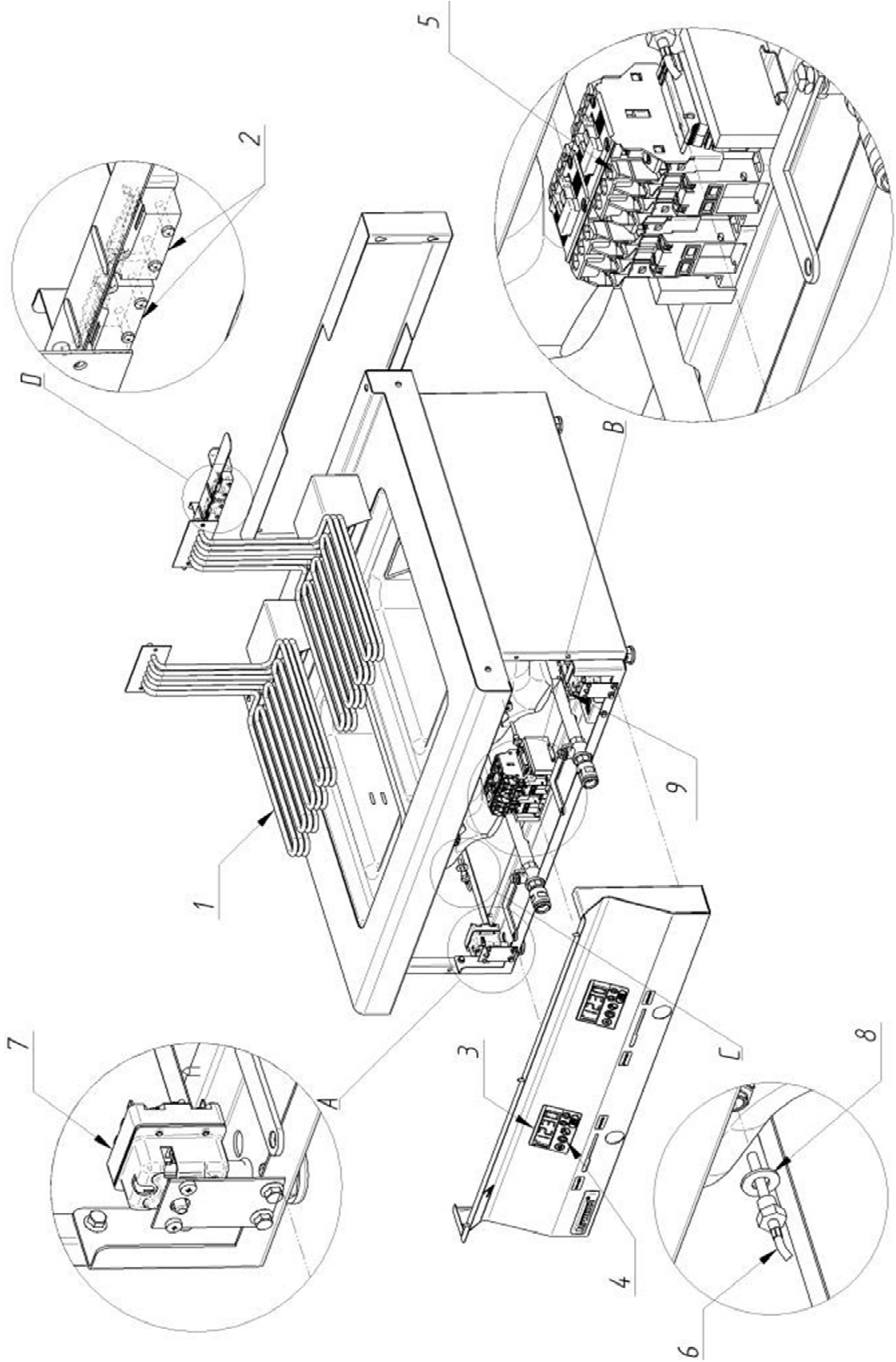
## 6. CZĘŚCI ZAMIENNE

### 6.1 Wykaz części zamiennych

Lp.	Nazwa części	Typ lub numer rysunku	Ilość szt. 700.FE-10f	Ilość szt. 700.FE-2x10f
1	Element grzejny	5391/5	1	2
2	Mikrowyłącznik	HW BE-2RV-A4	1	2
3	Sterownik	KR-S6	1	2
4	Klawiatura	KR-S6M1	1	2
5	Stycznik	MC-18b	1	2
6	Termometr oporowy	PT-500 72-18301001- 0120.0030	1	2
7	Ogranicznik temperatury	55.32544.180	1	2
8	Podkładka miedziana	Ø9x19x1,5	1	2
9	Listwa przyłączeniowa	FV 273 B/5	1	1
10	Filtr do stycznika	US-3	1	2

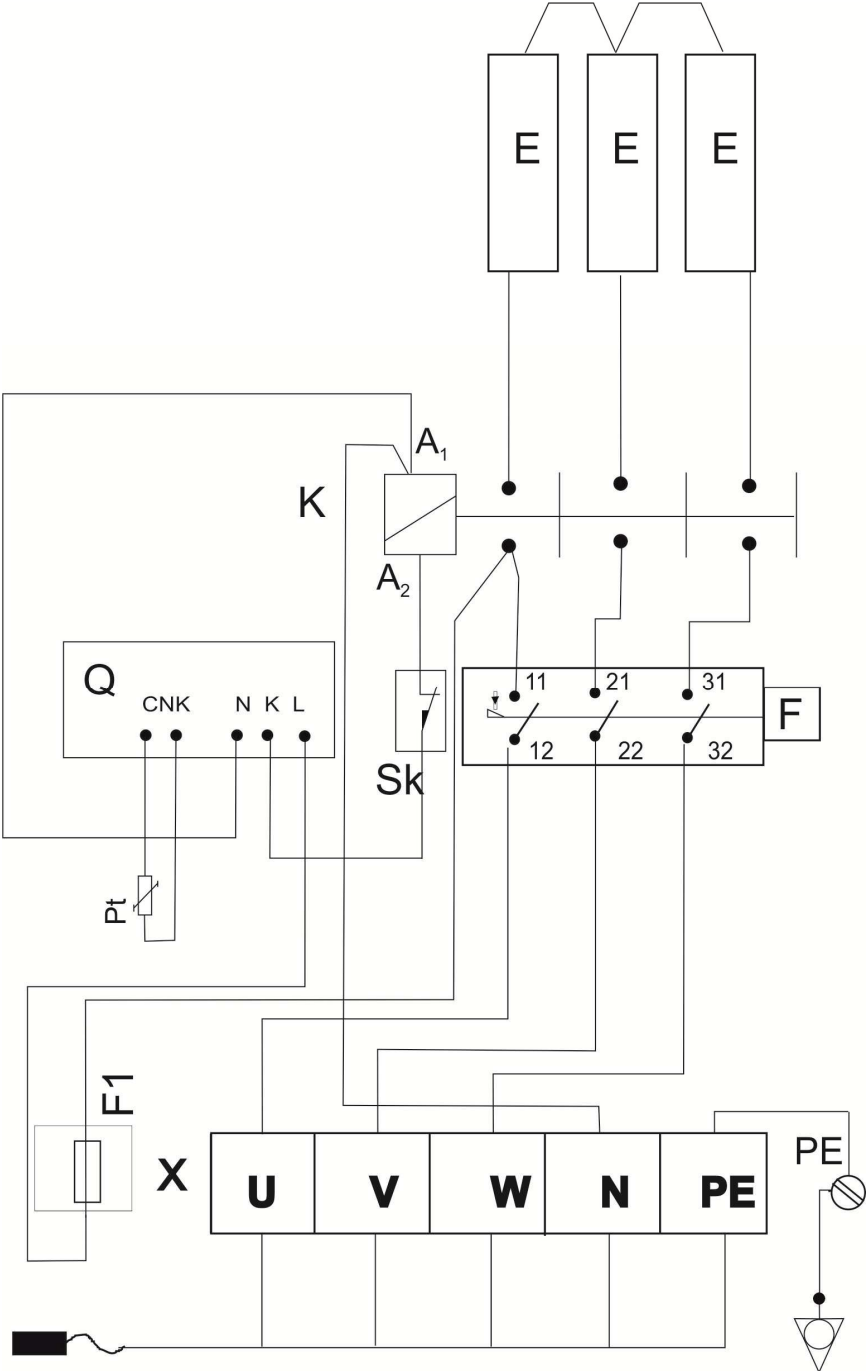


6.2 Schemat rozstrzelony

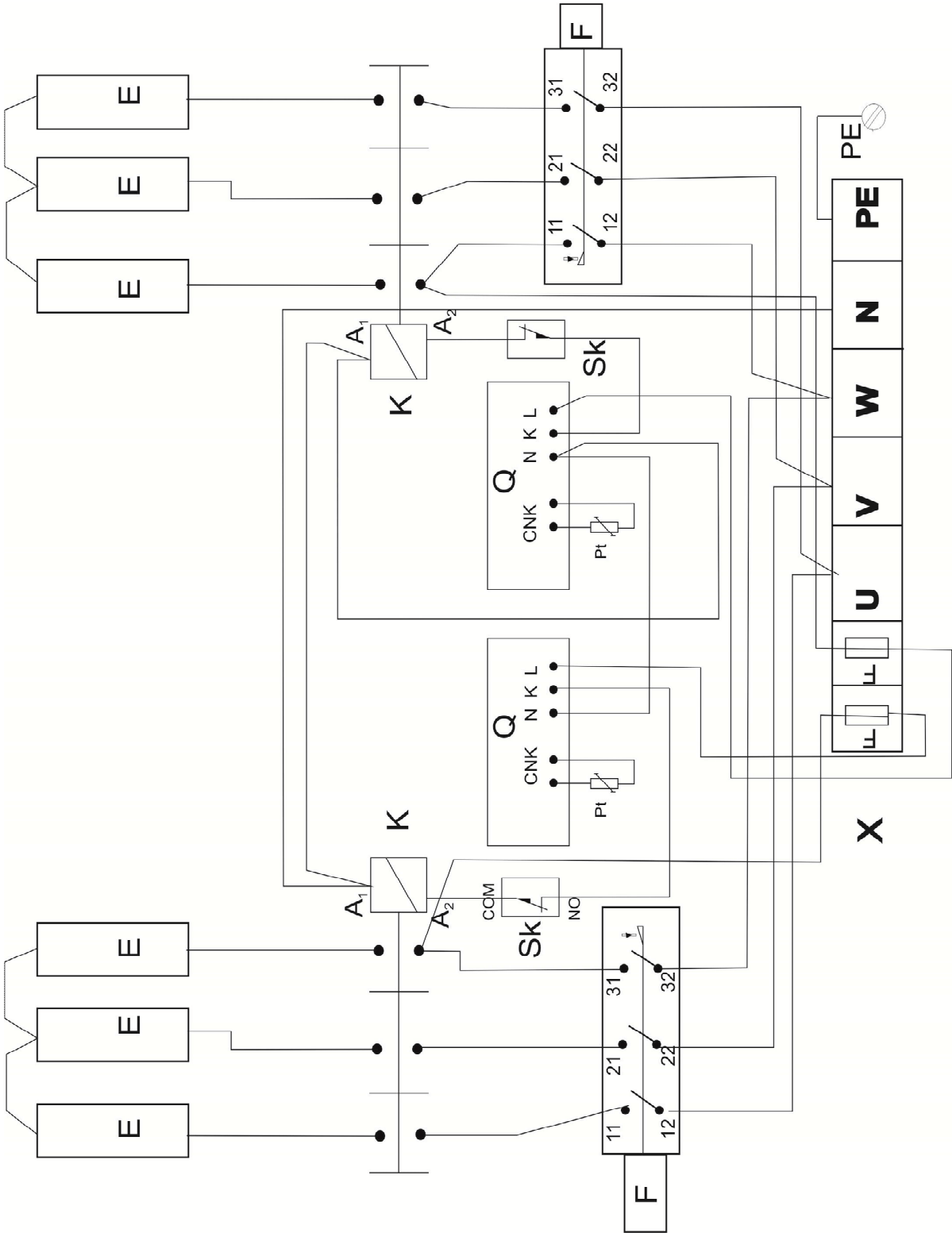


7. SCHEMAT ELEKTRYCZNY

7.1 Schemat elektryczny 700.FE-10f



7.2 Schemat elektryczny 700.FE-2x10f



### 7.3 Legenda do schematu elektrycznego

<b>E</b>	Element grzejny
<b>X</b>	Listwa podłączeniowa
<b>K</b>	Stycznik
<b>F</b>	Ogranicznik temperatury
<b>Q</b>	Sterownik
<b>Sk</b>	Wyłącznik krańcowy

## 8. PAKOWANIE, TRANSPORT

Urządzenie przed zapakowaniem w opakowanie kartonowe owija się folią „STRETCH”. Całość opakowania spięta jest za pomocą taśmy z tworzywa sztucznego. Urządzenia nie wolno przewracać, gdyż grozi to jego uszkodzeniem. Przewóz powinien odbywać się krytymi środkami transportu. Podczas transportu należy unikać wstrząsów. W czasie transportu urządzenie powinno być zabezpieczone przed przesuwaniem, przewracaniem oraz uszkodzeniami mechanicznymi.

## 9. UWAGI KOŃCOWE

Producent zastrzega sobie prawo do zmian konstrukcyjnych urządzenia nie pogarszających warunków pracy, bezpieczeństwa i jakości wyrobu.

Warunki gwarancji podane są w karcie gwarancyjnej, która stanowi integralną część niniejszej instrukcji obsługi.

## 10. PRAWIDŁOWE USUWANIE ZUŻYTEGO SPRZĘTU



### **Prawidłowe usuwanie zużytego sprzętu (zużyty sprzęt elektryczny i elektroniczny)**

Oznaczenie umieszczone na produkcie lub w odnoszących się do niego tekstach wskazuje, że produkt po okresie użytkowania lub po utracie cech użytkowych nie należy usuwać z innymi odpadami. Aby uniknąć szkodliwego wpływu na środowisko naturalne i zdrowie ludzi wskutek niekontrolowanego usuwania odpadów, prosimy o oddzielenie produktu od innego typu odpadów oraz odpowiedzialny recykling w celu promowania ponownego użycia zasobów materialnych jako stałej praktyki.

W celu uzyskania informacji na temat miejsca i sposobu bezpiecznego dla środowiska recyklingu tego produktu, użytkownicy w gospodarstwach domowych powinni skontaktować się z punktem sprzedaży detalicznej w której dokonali zakupu produktu lub organem władz lokalnych.

Użytkownicy w firmach powinni skontaktować się ze swoim dostawcą i sprawdzić warunki umowy zakupu. Produkt nie należy usuwać razem z innymi odpadami komercyjnymi.

**UWAGA:** Opakowanie powinno być usuwane zgodnie z obowiązującymi przepisami.

## 11. WYKAZ PUNKTÓW ZBIÓRKI ZUŻYTEGO SPRZĘTU

Operator punktu zbierania	Województwo	Miasto	Adres punktu zbiórki	
ARGO-FILM Lublin	lubelskie	Lublin	20-231 Lublin	ul. Zadębie 62
ARGO-FILM Łódź	łódzkie	Łódź	90-272 Łódź	ul. Wschodnia 29
ARGO-FILM Mława	mazowieckie	Mława	06-500 Mława	ul. Sadowa 14
ARGO-FILM Nadarzyn	mazowieckie	Nadarzyn	05-830 Nadarzyn	ul. Pruszkowska 23
ARGO-FILM Tarnów	małopolskie	Tarnów	33-100 Tarnów	ul. Fabryczna 7a
ARGO-FILM Wrocław	dolnośląskie	Wrocław	52-015 Wrocław	ul. Krakowska 180
Biosystem S.A.	małopolskie	Alwernia	32-566 Alwernia ul. Olszewskiego 25	
ECO-CARS Sp. z o.o.	wielkopolskie	Poznań	61-362 Poznań	ul. Forteczna 14a
EKO-HARPOON Częstków Mazowiecki	Oddział mazowieckie	Częstków Mazowiecki	05-152 Czosnów Częstków Mazowiecki 158	
EKO-HARPOON Rejowiec Fabryczny	Oddział lubelskie	Rejowiec Fabryczny	22-169 Rejowiec Fabryczny 20	ul. Cementowa
EKO-PLUS Kraków	małopolskie	Kraków	30-382 Kraków	ul. Biskupińska 15
EKO-PLUS Stąporków	świętokrzyskie	Stąporków	Stąporków, ul. Staszica 9	
Ekoren DKE	dolnośląskie	Oława	55-200 Oława	Godzikowice, ul. Stalowa 12
EKO-SORT	śląskie	Bielsko-Biała	43-300 Bielsko-Biała	ul. Katowicka 130
Elektrozłom	śląskie	Ślemień	34-323 Ślemień 561	
KARAT Elektro Recykling	kujawsko-pomorskie	Lubicz	87-162 Lubicz	ul. Toruńska 64
KGHM Ecoren S.A.	dolnośląskie	Rudna	59-305 Rynarcice, Rynarcice 38	
LECH-MET	dolnośląskie	Żmigród	55-140 Żmigród	ul. Kościuszki 9
MB Recykling	świętokrzyskie	Piekoszów	26-065 Piekoszów	ul. Czarnowska 56
MK-Tech Electrorecycling S.A.	kujawsko-pomorskie	Bydgoszcz	85-880 Bydgoszcz, Ul. Toruńska 304	
P.P.H.U. POLBLUME Zbigniew Miazga	mazowieckie	Góra Kalwaria	05-530 Góra Kalwaria, ul. Adamowicza 4	
P.W. BOWI	śląskie	Częstochowa	42-202 Częstochowa ul. Ogrodowa 64A	
PHU EKOPARTNER	małopolskie	Kraków	1. 30-556 Kraków ul. Drewniana 6, 2. Radzikowskiego 37, 3. Półtanki 76-78	
Przedsiębiorstwo Produkcyjno Handlowo Usługowe ABBA-EKOMED Sp. z o. o.	kujawsko-pomorskie	Toruń	87-100 Toruń, ul. Kluczyki 17-21	
PTH Technika Sp. z o.o.	śląskie	Gliwice	44-102 Gliwice	ul. Toszecka 2
SCU Śląskie Centrum Utylizacji	śląskie	Katowice	40-696 Katowice, ul. Asnyka 32	
Serwisownia	mazowieckie	Warszawa	01-919 Warszawa ul. Wólczyńska 133	
Terra S.A.	łódzkie	Tomaszów Mazowiecki	97-200 Tomaszów Mazowiecki, ul. Wysoka 61/65;	
Terra S.A.	mazowieckie	Grodzisk Mazowiecki	05-825 Grodzisk Mazowiecki, ul. Traugutta 42	
WELTMAR	śląskie	Bielsko-Biała	43-300 Bielsko-Biała ul. Podwale 53a	